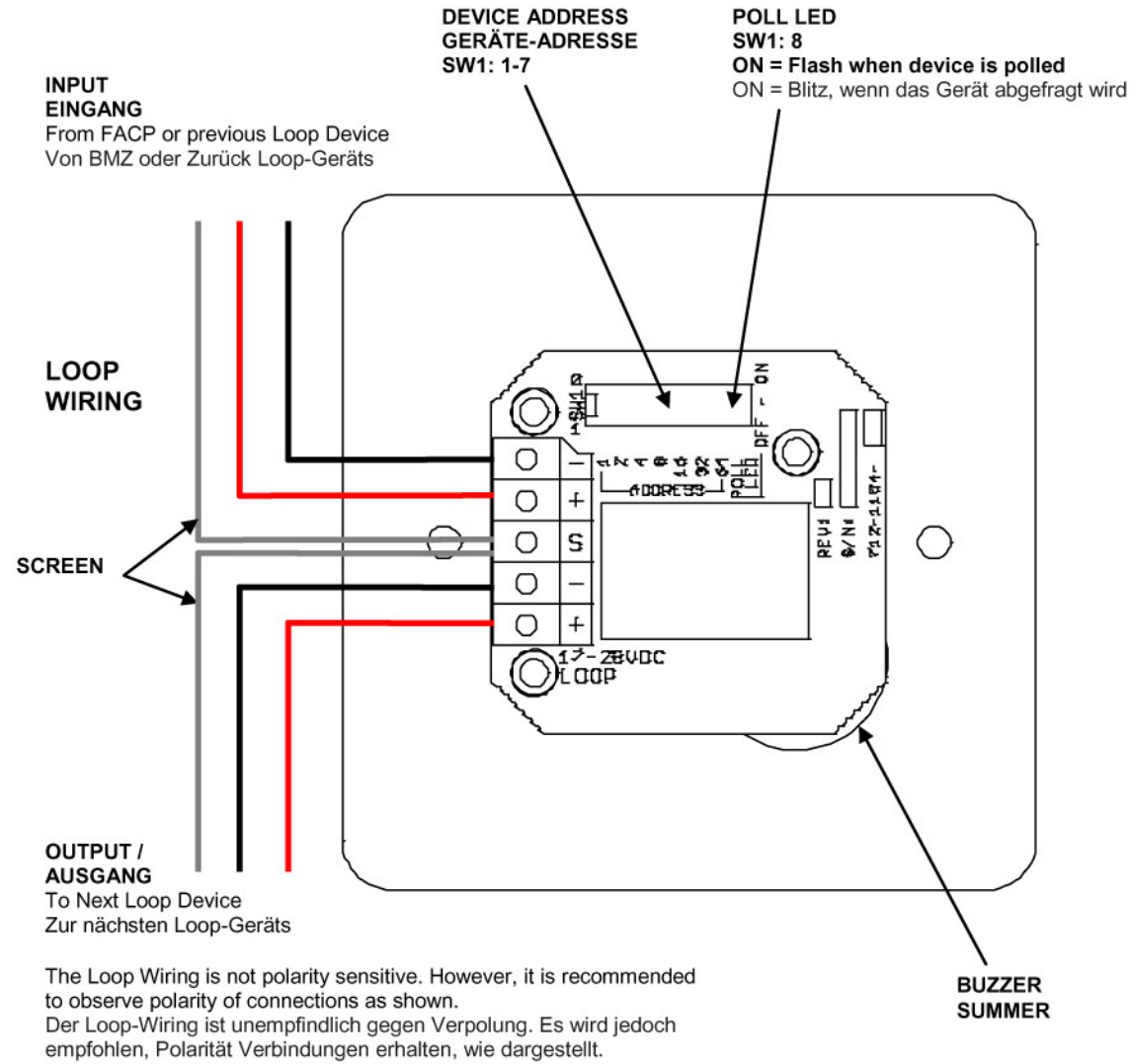
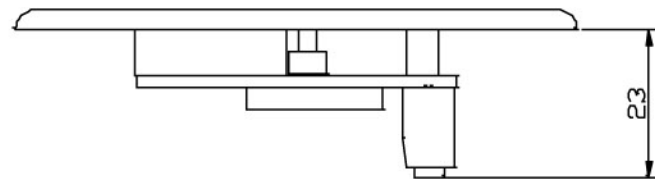
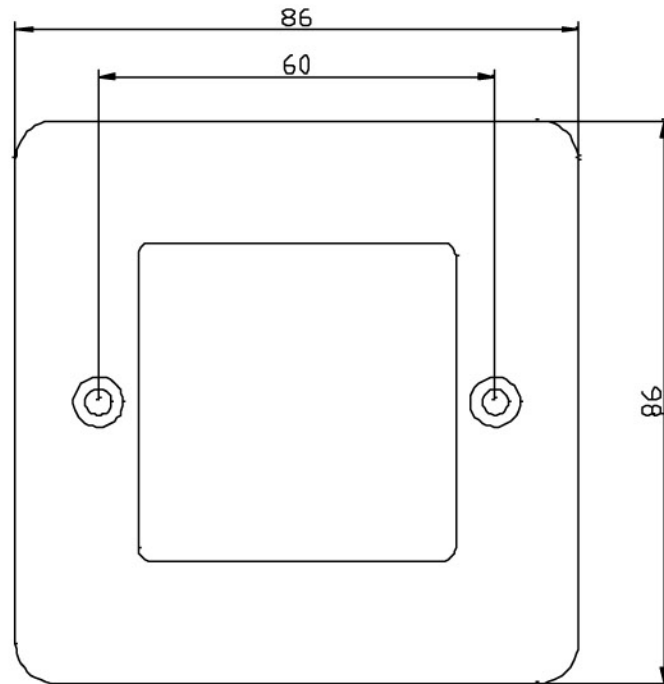
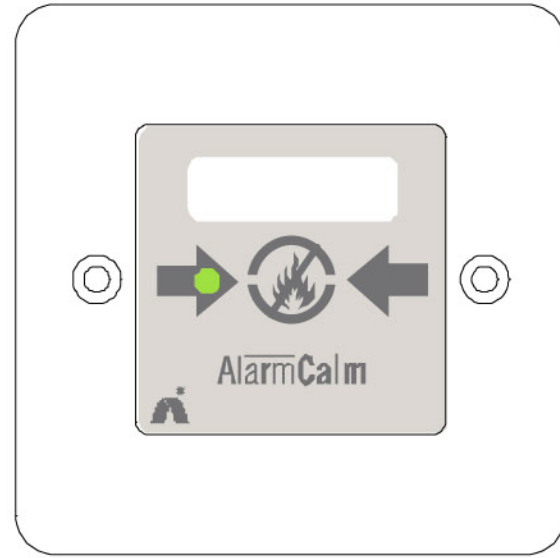


**INSTALLATION – MXP-541A ALARM-CALM INPUT MODULE**  
**INSTALLATION – MXP-541A ALARM QUITIEREN EINGANGSMODUL**

DIMENSIONS / ABMESSUNGEN: 86 x 86 x 26 mm



Environment	Indoor, Dry	
Operating Voltage (DC)	17-28V	Versorgungsspannung (DC)
Signalling Voltage	7-9V	
Supply Current (Quiescent)	1.0 mA	
Supply Current (Alarm)	1.5 mA	
Supply Current (Buzzer)	7.6 mA	
Supply Current (Surge)	1.5 mA	
Operating Temperature	-10°C to +55°C	
Relative Humidity	95%	
Wire Gauge (max.)	2.5mm <sup>2</sup>	Kabeldurchmesser (max.)
Address	1-126	Adresse
Buzzer 4kHz	75dB @1m (min)	Summer
Standard (Harmonised)	EN54-18:2005	Norm (harmonisiert)
<b>MODELS:</b>		<b>Modelle</b>
MXP-541A-002	With integral buzzer	mit integriertem Summer

**ENCLOSURES / GEHÄUSEN**  
The MXP-541 can be installed onto any single gang standard electrical junction box. This can be either surface mounted or flush mounted.  
Options: 20-MB100-ADV (85x85x25) or 20-DMB100-ADV (85x85x47)  
Die MXP-541 kann auf jedem Standard-Elektro-Anschlussdose installiert werden. Dies kann entweder Fläche montiert werden oder Unterputz.

For more information see document 680-513  
Für weitere Informationen siehe Dokument 680-513

	REV	01
	Drawing Name	Installation - MXP-541A
DRAWN BY	DW	Drawing Number <b>683-P541A</b>
CREATED	20/09/2013	