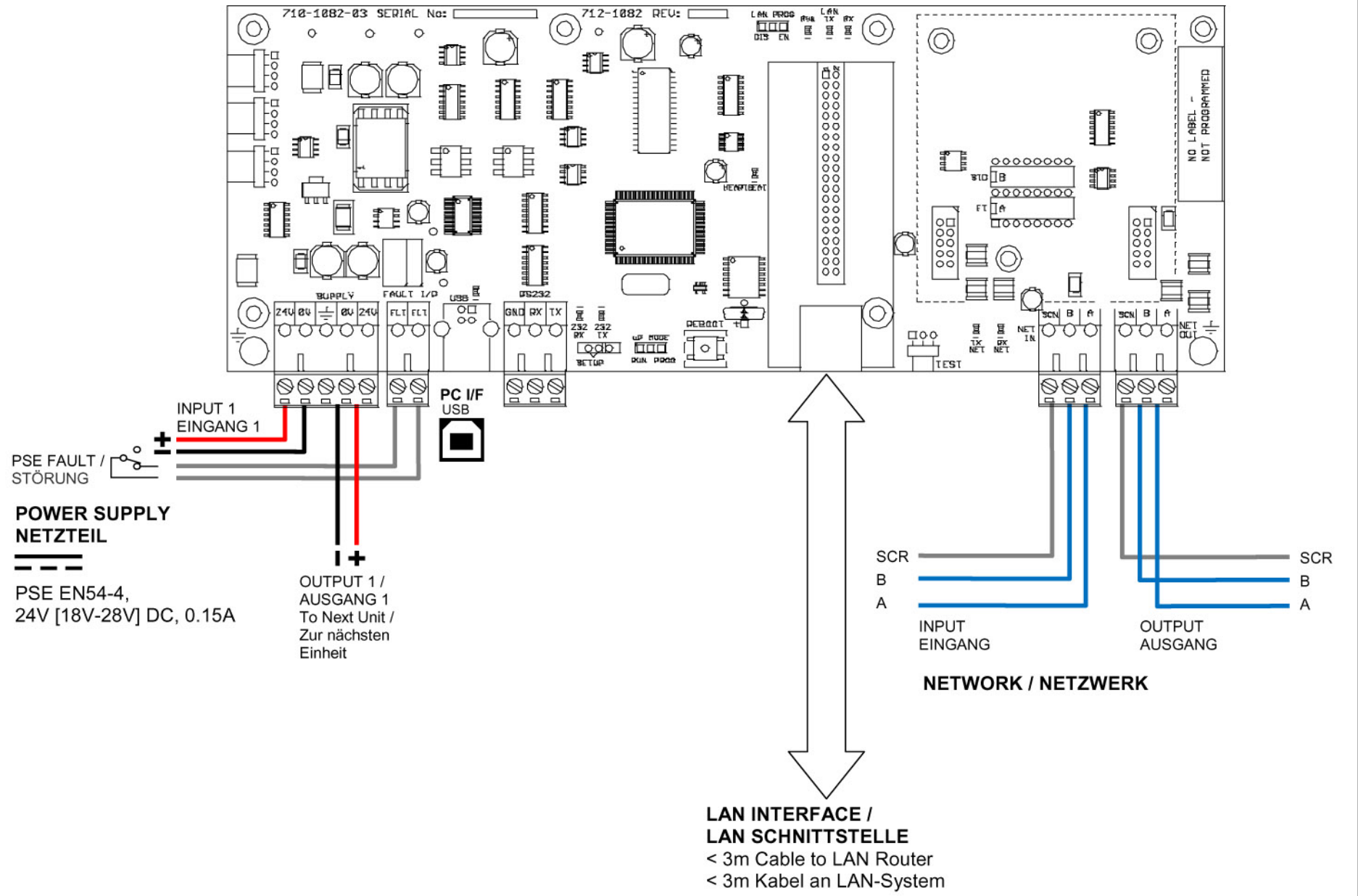
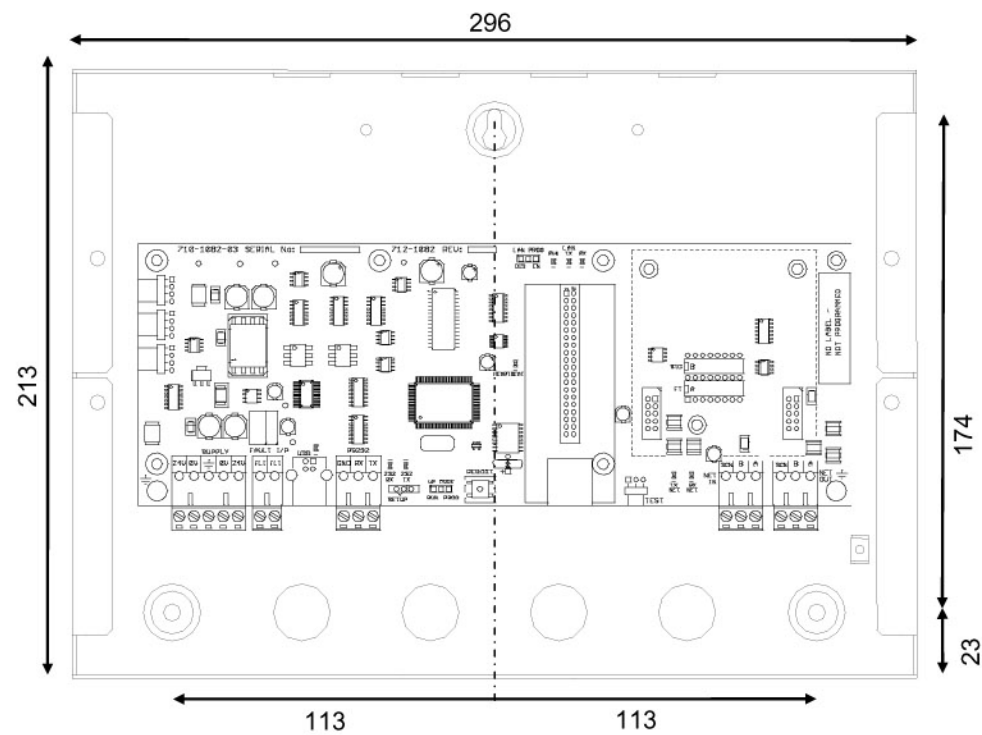
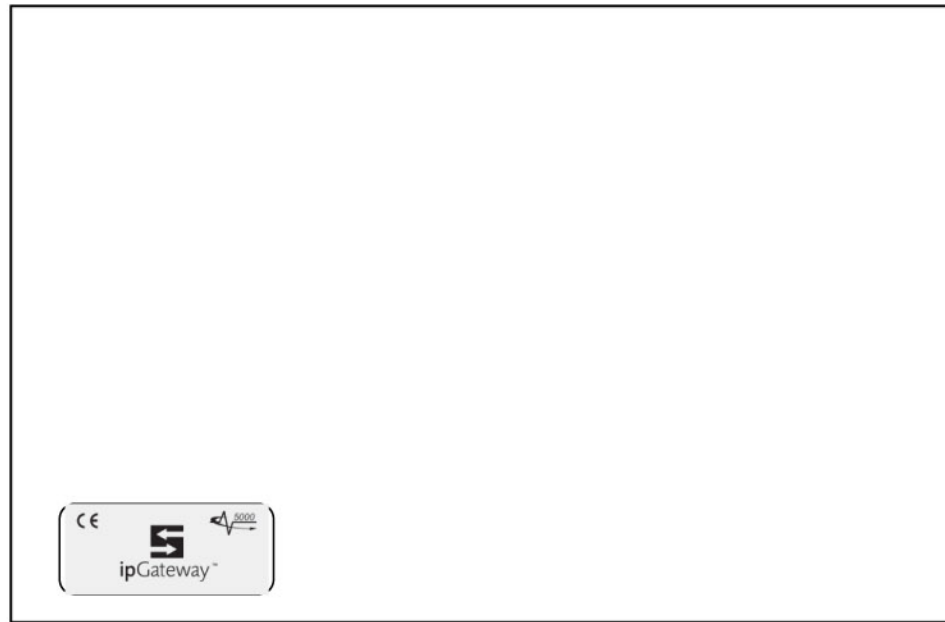


INSTALLATION – MXP-554 LAN INTERFACE
INSTALLATION – MXP-554 LAN SCHNITTSTELLE

ENCLOSURE / GEHÄUSE: Steel / Stahl IP30 RAL7035
 DIMENSIONS / ABMESSUNGEN: 218 x 300 x 42 mm



For more information see document 680-200
 Für weitere Informationen siehe Dokument 680-200

		REV	01
		Drawing Name	Installation - MXP-554
DRAWN BY	DW	Drawing Number	683-P554
CREATED	19/04/2012		